

Technický list

Výrobek: Armatura připojovací k radiátoru rohová

Kód: PR8101

Distributor: MSO Trade a.s., Hodonín, CZ

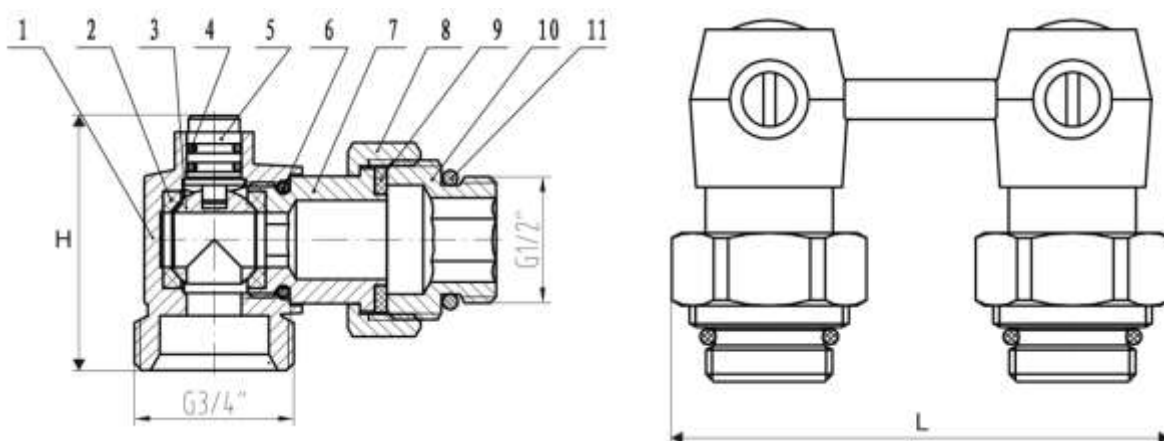
Popis: Armatura připojovací k radiátorům rohová je určena pro připojení radiátoru typu VK. Umožňuje nastavení průtoku otopné vody v otopných tělesech.

Použití: Pro užitkovou vodu max. 10 bar max. 95°C

Materiál:

Tělo: mosaz niklovaná

Rozměrový náčrtek:



Obrázek:



Tabulka rozměrů:

Kód	Rp	DN	H	L
PR8100	3/4"	20	60	79

Upozornění: Pro těsnění závitů doporučujeme použít pouze tyto těsnící materiály: teflonová páska, těsnící vlákno typu LOCTITE nebo těsnící tmel. Ostatní těsnící materiály nejsou pro tento typ výrobků přípustné.